

Elektromos tűzőgép, szegezőgép 2in1



Használati utasítás



FIGYELMEZTETÉS: A készülék használata előtt figyelmesen olvassa el a kezelési útmutatót és a biztonsági ajánlásokat. Kövesse az utasításokat.



MEGJEGYZÉS: Ne tegye ki esőnek vagy más légköri csapadéknak.



MEGJEGYZÉS: A karbantartás és a tisztítás elvégzése előtt válassza le a készüléket a hálózatról.
az elektromos hálózat.



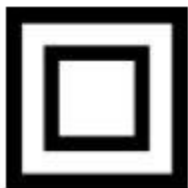
MEGJEGYZÉS: Viseljen védő fejhallgatót.



MEGJEGYZÉS: Viseljen védőszemüveget.



MEGJEGYZÉS: Viseljen védőkesztyűt.



II. védelmi osztály

PI
Pro-Tech
shop

A KÉSZÜLÉK CÉLJA

Az elektromos tűzógép egy mechanikus/rugós működésű elektromos szerszám. Szögek és kapcsok segítségével megkönnyíti a rögzítő munkákat. Helyes, megbízható és biztonságos a szerszám működése a helyes használatától függ, ezért: a szerszám használata előtt olvassa el az egész kézikönyvet, és tartsa meg. A beszállító nem vállal felelősséget a szerszám rendeltetésellenes használata, az alábbiak elmulasztása, illetve a szerszám rendeltetészerű használatának elmulasztása miatt bekövetkező károkért vagy sérülésekért.

a jelen kézikönyv biztonsági előírásait és ajánlásait. A szerszám rendeltetésellenes használata a felhasználó garanciális jogainak elvesztését és szerződésszegést is eredményez. Biztonsági okokból a készüléket nem használhatják 18 év alatti gyermekek és serdülők, valamint alkohol, kábítószer vagy más bódító hatású szerek hatása alatt álló személyek.



Azoknak a személyeknek, akik még nem olvasták ezt a kézikönyvet, a berendezés első használata előtt figyelmesen el kell olvasniuk azt.

BIZTONSÁGI SZABÁLYOK

Ez a szakasz az elektromos tűzógépekkel való munkavégzés alapvető biztonsági előírásait tartalmazza.

Általános biztonsági utasítások



A berendezés üzemeltetése előtt ismerkedjen meg az összes kezelőszervvel. Gyakorolja a berendezés kezelését, és kérdezze meg szakértőt, aki elmagyarázza a funkcióit, működését és technikáit. Győződjön meg arról, hogy meghibásodás esetén azonnal ki tudja kapcsolni a berendezést. A készülék nem megfelelő használata súlyos sérülésekhez vezethet.



A védőfelszerelések és az egyéni védőeszközök az Ön és harmadik személyek egészségének védelmét, valamint a készülék megfelelő működését szolgálják.

- Csak a gyártó által szállított és ajánlott pótalkatrészeket és tartozékokat használjon.
- Soha ne fogja meg a készüléket a pengéknél fogva, és ne tartsa a készüléket védővel. Ne viselje a csatlakoztatott készüléket úgy, hogy az ujjá a kapcsolón van.

- Ha nem használja a készüléket, szállítani szeretné, vagy felügyelet nélkül hagyja, húzza ki a dugót a konnektorból.



- Ne próbálja meg saját maga megjavítani a gépet, hacsak nem kapott erre vonatkozó képzést. A jelen kézikönyvben le nem írt munkákat csak a hivatalos szervizközpontok végezhetik el.
- Ne a kábelnél fogva vigye a készüléket. Ne használja a kábelt arra, hogy kihúzza a dugót a hálózatból. Védje a kábelt a magas hőmérséklettől, olajtól és éles szélektől.
- Ne használja a készüléket gyúlékony folyadékok vagy gázok közelében. Ellenkező esetben fennáll a tűz vagy robbanás veszélye.
- A felhasználó felelős a más személyeket ért balesetekért vagy sérülésekért, valamint a vagyoni károkért.
- A gép szállításakor és tárolásakor mindig használjon pengevédőt. A gépet gyermekek számára nem hozzáférhető, száraz helyen tárolja.
- Óvatosan kezelje a készüléket. Tartsa a gépet olyan állapotban, hogy a pengék élesek és tiszták legyenek, hogy jobban és biztonságosabban dolgozhasson. Tartsa be a karbantartási előírásokat.

Védelem áramütés ellen

- Győződjön meg arról, hogy a hálózati feszültség megfelel a típustáblán feltüntetett adatoknak.
- A készüléket lehetőség szerint csak olyan konnektorokhoz csatlakoztassa, amelyekben a mérőáram nem nagyobb, mint mint 30mA.
- Minden használat előtt ellenőrizze a készüléket és a hálózati kábelt a dugóval együtt, hogy nem sérült-e meg. Kerülje a test érintkezését földelt részekkel (pl. fémkerítés, fémoszlop).
- A hosszabbítókábel csatlakozójának vízállónak, gumiból készültnek vagy gumival borítottnak kell lennie. Csak olyan hosszabbító kábeleket használjon, amelyek kültéri használatra alkalmasak és ennek megfelelően vannak jelölve. A hosszabbító kábel keresztmetszete legalább 1,0 mm² legyen. Használat előtt a hosszabbító kábelt teljesen tekerje le a dobról. Ellenőrizze a kábelt sérülések szempontjából.
- Fektesse a kábelt a munkaterületen kívülre, és győződjön meg róla, hogy a kezelő mögött van.
- Használja a mellékelt húzásmentesítő kábelt a hosszabbító kábel rögzítéséhez.
- Ne használjon sérült kábeleket, csatlakozókat, dugókat vagy olyan csatlakozókábeleket, amelyek nem felelnek meg az előírásoknak. Ha a tápkábel megsérült vagy elvágódott, azonnal húzza ki a tápkábelt.
- Ne használja a készüléket, ha a kapcsoló nem kapcsolható be vagy ki. A sérült kapcsolókat ügyfélszolgálati központban kell kicserélni.

- Ne terhelje túl a készüléket. Csak a megadott teljesítménytartományon belül működtesse. Ne használjon kis teljesítményű gépeket nehéz munkákhoz. Csak a rendeltetésszerű használatra használja a gépet.



Biztonsági tippek az elektromos tűzőgéppel való munkavégzéshez

- A készüléket nem gyermekek általi használatra szánták. Tilos továbbá a készüléket olyan személyek által működtetni, akik nem ismerik teljes mértékben a készülék használati utasítását. Törvények és a helyi rendeletek meghatározhatnak egy minimális életkort, amely alatt az emberek üzemeltethetnek ezek az eszközök.
 - Ne engedje, hogy mások hozzáérjenek a készülékhez vagy a hosszabbító kábelhez. Óvja ezt a berendezést az emberektől, különösen a gyermekektől és a háziállatoktól. Tartson 3 m-es biztonsági távolságot maga körül.
 - Ismerje meg a környezetét, és figyeljen oda a lehetséges veszélyekre, amelyeket bizonyos körülmények között végzett munka során esetleg nem hall/lát.
 - Gondosan vizsgálja meg a megmunkálandó alkatrészt, és távolítsa el a vezetékeket vagy egyéb idegen tárgyak.
 - Viseljen megfelelő munkaruházatot, beleértve a szilárd, csúszásmentes talpú csizmát, erős, hosszú nadrágot, munkakesztyűt és védőszemüveget. Ne viseljen laza ruházatot vagy ékszereket, mivel azok beakadhatnak a berendezés mozgó részeibe. Ne használja a gépet, ha mezítláb vagy nyitott orrú szandálban van.
 - Munkavégzés közben, különösen lépcsőkön és létrákon, tartson stabil testtartást. Kerülje a címet. rendellenes testtartás. A gépet mindig mindkét kézzel kezelje. Legyen különösen óvatos, ha lejtőn dolgozik. Bekapcsolás előtt győződjön meg arról, hogy a gép nem érintkezik más tárgyakkal. Lekapcsolás előtt kapcsolja ki a gépet.
- tabletták. Tartson időben szüneteket a munkában. Dolgozzon óvatosan.
- Ne használja a készüléket esőben, kedvezőtlen időjárási körülmények között vagy párás környezetben. Csak jó fényviszonyok között dolgozzon.
 - Sérült, hiányos vagy módosított berendezést ne üzemeltessen a gyártó engedélye nélkül. Soha ne használja a készüléket, ha a védőburkolata sérült. Használat előtt ellenőrizze a készülék biztonságosságát, különösen a tápkábelt, a kapcsolót és a kézvédelmet.
 - Csak akkor használja a készüléket, ha minden fogantyú és védőelem megfelelően fel van szerelve.
 - Használat előtt ellenőrizze, hogy a vágóeszköz elemei, pl. a kések és a késcsavarok megfelelően működnek-e, nem akadnak-e el, nem sérültek-e meg vagy nem kopottak-e. Működik csak akkor, ha a vágóeszköz működőképes.

KARBANTARTÁS ÉS JAVÍTÁS



Mielőtt bármilyen munkát elkezdené a készüléken, húzza ki a hálózati csatlakozót a konnektorból.



Az ebben a kézikönyvben nem leírt munkálatokat az ügyfélszolgálat felhatalmazott képviselőjének kell elvégeznie. Csak eredeti alkatrészeket használjon.



Kések és éles alkatrészek kezelésénél viseljen kesztyűt.

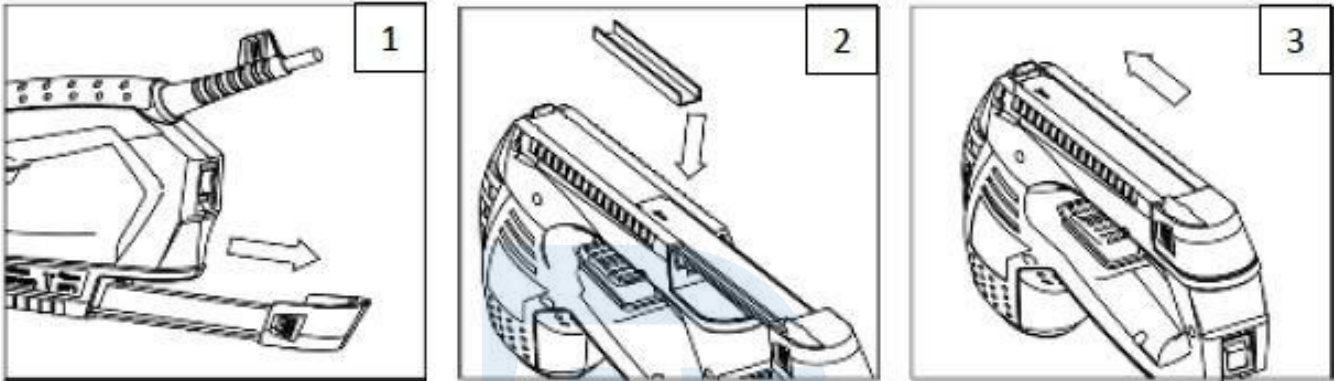
Rendszeresen végezze el az alábbiakban felsorolt karbantartási és javítási munkákat. Ez garantálja a műszer hosszú távú és megbízható működését.

- Használat előtt mindig ellenőrizze a tűzőgépet a látható hibák, például laza, kopott vagy sérült alkatrészek tekintetében. Ellenőrizze a tűzőtálca megfelelő zárását.
- Ellenőrizze a burkolatok és védőeszközök sérülését és megfelelő illeszkedését. Szükség esetén cserélje ki őket.
- Tartsa tisztán a szellőzőket. Ehhez használjon nedves ruhát vagy keféet. Ne permetezze le a készüléket, és ne merítse vízbe.
- Ne használjon tisztítószereket vagy oldószereket. Ezzel helyrehozhatatlanul károsíthatja a berendezést. A vegyi anyagok megtámadhatják a készülék műanyag részeit.
- Minden használat után alaposan tisztítsa meg a pengét. Törölje át olajjal megnedvesített ruhával. vagy fújja be fémspray-vel.

LEÍRÁS

A tartály újratöltése

1. A hüvelyk- és mutatóujjával szorítsa össze a tálcakapcsokat.
2. Helyezze a kapcsokat a tálcába, vagy szerelje fel a tálca falára.
3. Nyomja be a pórázt egészen addig, amíg a kapcsok kattánását nem hallja.



Berendezésekkel való munka

1. Győződjön meg róla, hogy a hálózati kapcsoló ki van kapcsolva, és csatlakoztassa a hálózati tápegységhez.
2. Kapcsolja az ON/OFF kapcsolót (0/1) ON állásba.
3. Tartsa a pisztolyt laposan a munkafelülethez, és győződjön meg róla, hogy a pisztoly aktiválásához a tüzelésgátló biztonsági kapcsoló le van nyomva. Nyomja meg a ravaszt a tűzőkapocs/szög munkadarabba lövéséhez.
4. Ha végzett, válassza le a készüléket a hálózatról, távolítsa el a szögeket és a kapcsokat a biztonságos tárolás.

TIPIKUS RENDELLENESSÉGEK

Ha a szögek/kapcsok beragadtak, válassza le a készüléket a tápegységről, oldja ki a tálcát és tisztítsa meg a tárolófelületet, helyezze vissza a kapcsokat/szögeket, győződjön meg arról, hogy azok lazák. Ha szeretné, hogy mozgassa a tálcát fel és le, tolja vissza a tálcát a szerszámba, majd kezdje újra, ha a szögek vagy a bilincsek még mindig beragadtak vagy nem lövik be a munkadarabot, a

munkadarabot lehet
túl keményen. Ezért érdemes szakemberrel konzultálnia.



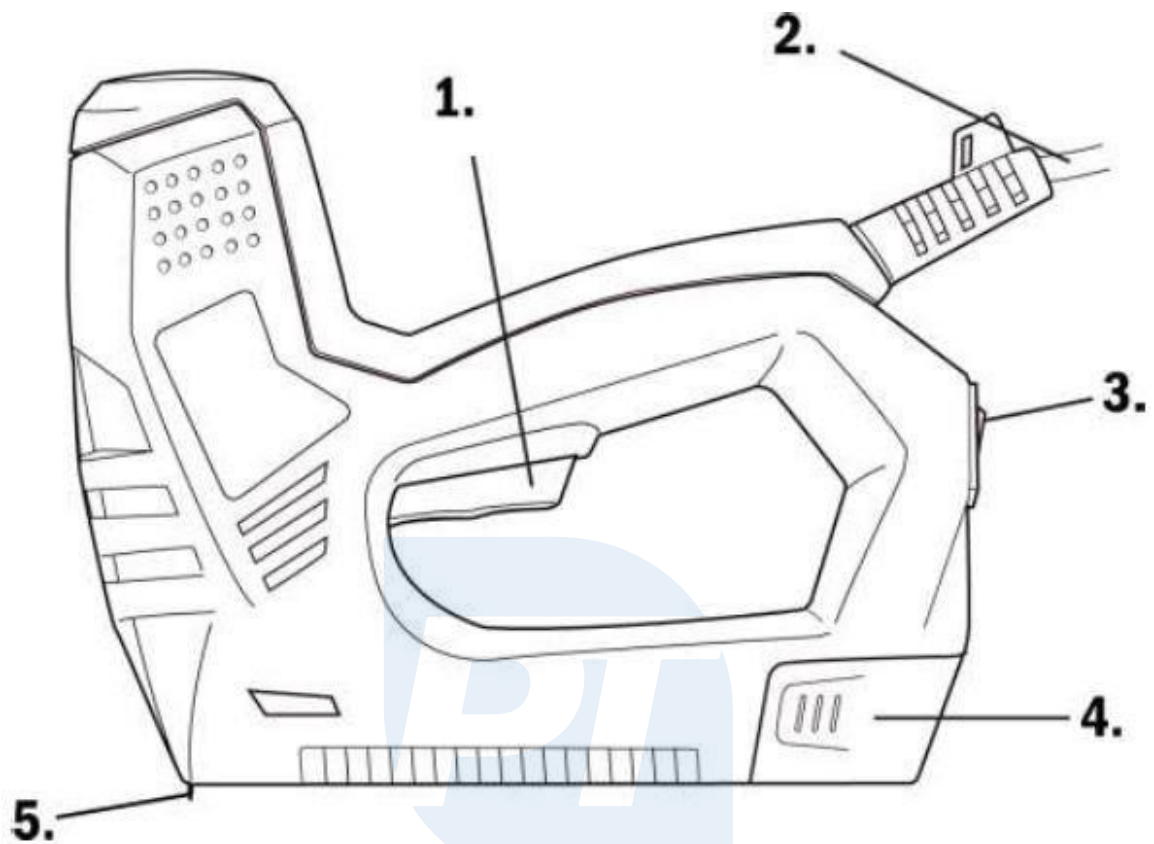
PROBLÉMAMEGOLDÁS

Tünetek	Ok	Megoldás
A készülék nem kapcsol be	Nincs hálózati feszültség	Ellenőrizze a csatlakozóaljzatot, a kábelt, a hálózatot és a biztosítékokat, szükség esetén javíttassa meg őket. villanyszerelő
	Hibás kapcsoló	Javítás a szervizközpontban.
	Kopott szénkefék	
	Sérült motor	
A készülék működik Időszakos	Sérült tápkábel	Ellenőrizze a kábelt, a Szükség esetén cserélje ki.
	Laza érintkező belül létesítmények	Javítás a szervizközpontban.
	Hibás kapcsoló	

KARBANTARTÁS ÉS TÁROLÁS

Miután leválasztotta a készüléket a hálózati áramról, tisztítsa meg és ellenőrizze a tálca területét, hogy nincs-e rajta szennyeződés, vigyen fel néhány csepp könnyű kenőanyagot a munkaterületre, majd helyezze a tálcát a tervezett tárolási helyre.

A KÉSZÜLÉK LEÍRÁSA



1. Gomb (kioldó)
2. Hálózati kábel
3. ON/OFF kapcsoló
4. fiók a kapcsok (szögek) számára
5. Tűzőszeg / szög kivezetés + tűzőzár

Pro-Tech
shop

AZ ELEKTROMOS TÚZŐGÉP MŰKÖDÉSE



Ne használja a készüléket kézvédő nélkül. Mindig viseljen biztonságos munkaruházatot és kesztyűt, amikor ezzel a géppel dolgozik. Használat előtt mindig győződjön meg a készülék megfelelő működéséről.



A főkapcsoló és a biztonsági kapcsoló nem blokkolhatja egymást. A motornak le kell állnia, amikor a kapcsolót kikapcsolják. Ha bármelyik kapcsoló megsérül, a ezzel az eszközzel nem szabad semmit sem csinálni. Győződjön meg arról, hogy a hálózati feszültség megfelel a készülék típus tábláján szereplő adatoknak.

TECHNIKAI ADATOK

Teljesítmény	230V / 50Hz
Teljesítmény	50W
A stroke-ok száma	30 / perc
Tűzőkapocs típus	T50, T53
Szögek típusa	T
Tűméretek	8-14mm
A kapcsok szélessége	11,3 mm
A bilincsek vastagsága	0,75 mm
Köröm méretek	15mm
A körömök vastagsága	1,2 mm
A kapcsok maximális száma	400
A szögek maximális száma	100
Hangnyomásszint	LpA K = 3dB (A) 82 dB (A)
Hangteljesítményszint	LwA K = 3dB (A) 93 dB (A)
Garantált hangteljesítményszint	LwA 101 dB (A)
Rázási szint elülső fogantyú K = 1,5m/s ²	9.49m / s ²

HASZNÁLT BERENDEZÉSEK ÁRTALMATLANÍTÁSA



A termék élettartamának végén nem szabad a normál háztartási hulladékkal együtt ártalmatlanítani, hanem a hulladékgyűjtő udvarba kell vinni.

elektromos és elektronikus berendezések újrahasznosítása. Ezt a terméken, a használati útmutatóban vagy a csomagoláson található szimbólum jelzi. Az újrafelhasználással, az anyagok újrafelhasználásával vagy a használt létesítményeivel jelentősen hozzájárul környezetünk védelméhez.

